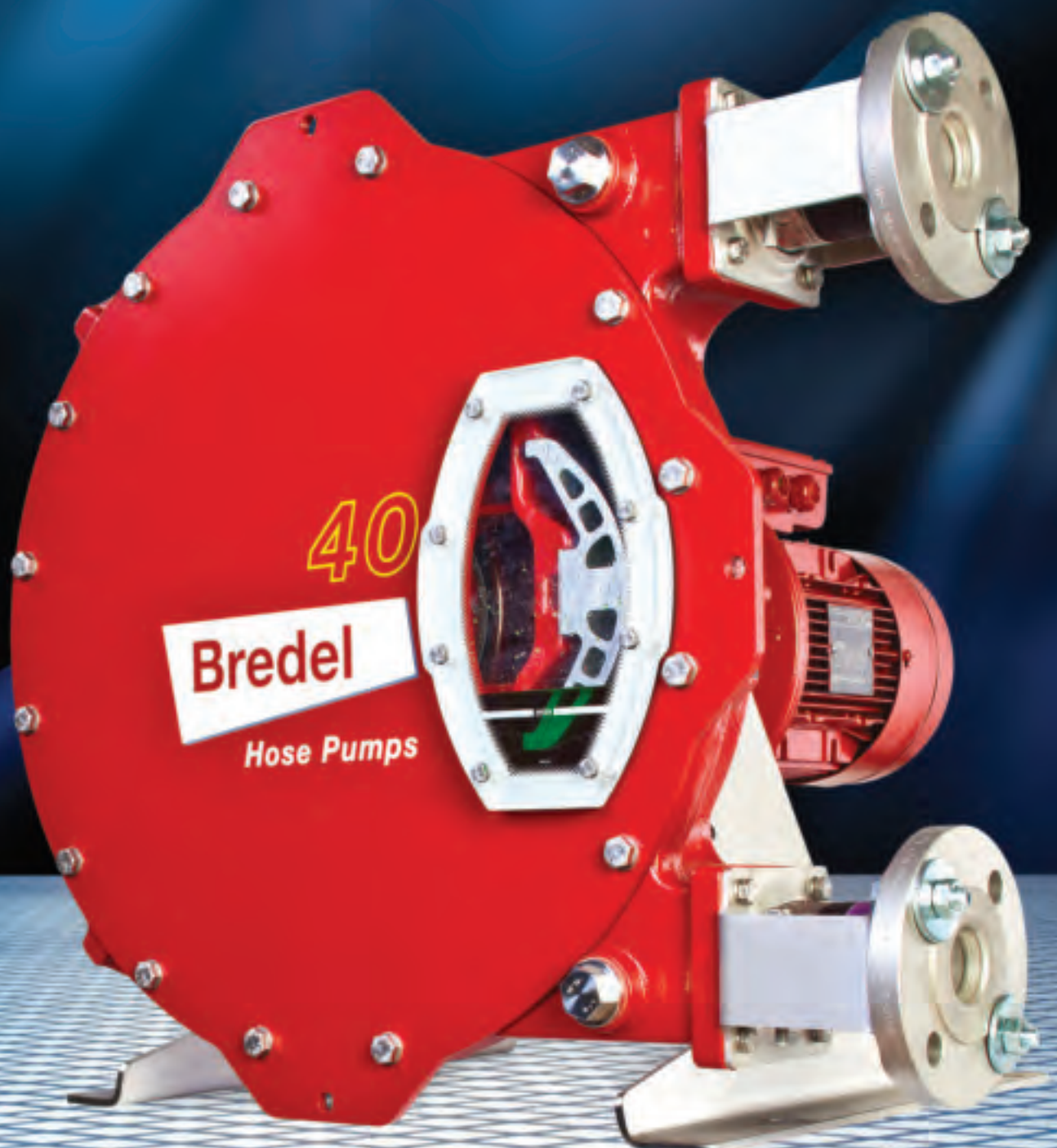


Bredel

Hose Pumps

POMPES INDUSTRIELLES BREDEL



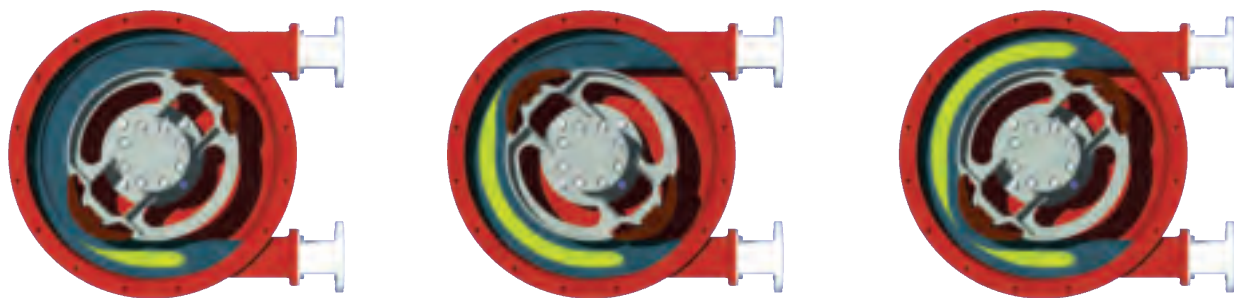
Bonne nouvelle... une pompe sans joints, ni clapets susceptibles de s'user, de se boucher ou de fuir

La société Watson-Marlow Bredel est le numéro un mondial dans la fabrication des pompes péristaltiques avec la gamme de pompes et de tubes la plus étendue.

Aujourd'hui, la société Bredel compte plus de 100 000 pompes péristaltiques fonctionnant en continu dans le monde entier. Avec des pressions de service allant jusqu'à 16 bars et des débits pouvant atteindre 100 m³/h environ, les pompes Bredel ont permis d'économiser du temps et de l'argent en faisant face avec succès aux applications les plus contraignantes dans toute une diversité de secteurs industriels.

Simplicité de la conception

L'opération de pompage se traduit par une alternance de compression et de détente d'un tube armé entre le corps de pompe et les sabots de compression. Le liquide, en aval du sabot, est poussé vers le refoulement, tandis que la remise en forme du tube, après écrasement, accroît le volume de liquide aspiré. La compression constante du tube permet à la pompe de ne pas caler, assurant ainsi une précision de dosage inégalée et une excellente performance en pression. L'absence de joints, de sièges et de clapets fait que les mélanges abrasifs ne posent aucun problème. Parce que le liquide entre en contact seulement avec la paroi interne du tube, la pompe est, aussi, idéale pour les produits chimiques corrosifs.



L'action de pompage garantit une précision de dosage inégalée et une excellente performance en pression.

Économies de temps et d'argent

Exigeant un lourd entretien, les pompes à membranes, à lobes ou à vis excentrée ne peuvent rivaliser avec la série Bredel en raison de sa robustesse et de sa fiabilité, 24 heures sur 24, 7 jours sur 7. De fait, cette série :

- Ne nécessite aucun accessoire : ni de clapets anti-retour, ni système de rinçage
- Pompe sans aucune difficulté les boues abrasives, les acides corrosifs, les matières solides et les liquides gazeux
- Est idéale pour les produits de haute viscosité ou sensibles au cisaillement
- Peut fonctionner indéfiniment à sec sans dommage
- Est certifiée EHEDG
- Nécessite un entretien minimum - seul le tube est à remplacer
- Est auto-amorçante et capable d'aspirer sur une hauteur de 9,5 mètres
- Assure une précision de dosage à $\pm 1\%$

Avantages

Avantages comparatifs	Accouplement classique	Montage monobloc	Couplage direct Bredel
Facilité d'entretien	x		x
Boîte d'engrenages protégée -Étanchéité du lubrifiant dans la tête de pompe	x		x
Fiabilité - roulements dans la tête de pompe	x		x
Encombrement réduit		x	x
Installation rapide - pas d'alignement de la motorisation		x	x
Total	3	2	5

Chimie

Bases et acides corrosifs

Traitement de l'eau et des eaux usées

Chaux, lait de chaux, hypochlorite de sodium, chlorure ferrique et boues

Peintures et pigments

Agent émulsionnant, transferts de pigments et de latex

Pulpe et papier

Colorants, produits d'encollage, agents de rétention et dioxyde de titane

Exploitation minière

Déchets solides, boues et réactifs

Céramique et verrerie

Porcelaine fine, briques et carreaux

Construction

Ciment, revêtements, béton projeté, colorants et granulats

Impression et conditionnement

Vernis, encres, revêtements et adhésifs

Agroalimentaire

Applications CIP (nettoyage en place), vin, brasserie, laiterie, boulangerie, arômes et additifs

Textiles

Fibres, teintures et acides

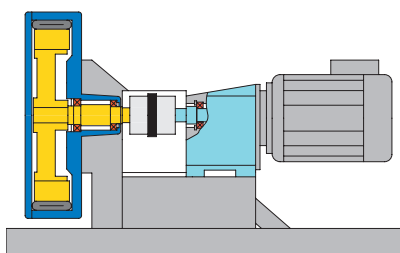
OEM (constructeurs de systèmes originaux)

Versions spéciales, disponibles pour les fournisseurs de systèmes

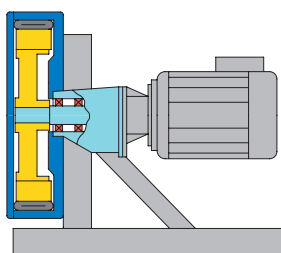


Entraînement intégralement protégé (FDP)

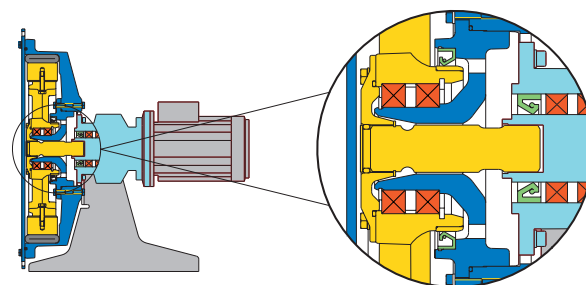
La conception unique à couplage direct allie la fiabilité des pompes avec accouplement et le faible encombrement des pompes monoblocs. Les robustes roulements dans le rotor de pompe et la zone tampon innovante éliminent toute charge en porte-à-faux et la contamination.



Accouplement classique



Montage monobloc



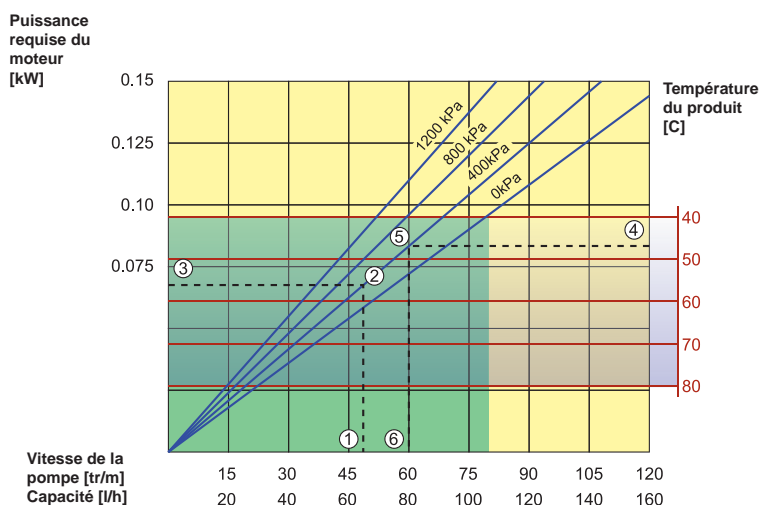
Couplage direct Bredel

Bredel 10, Bredel 15, Bredel 20

Performance

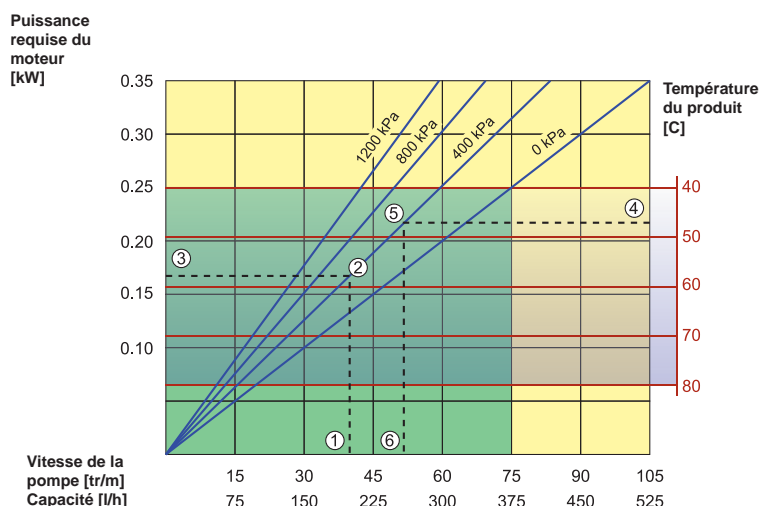
Bredel 10

Débit maximum : 160 l/h
 Cylindrée : 0,022 l/tr
 Pression maximale de refoulement : 12 bars
 Température maximale : 80 °C
 Diamètre interne du tube de pompe : 10 mm
 Lubrifiant requis : 0,25 litre
 Couple au démarrage : 47 Nm



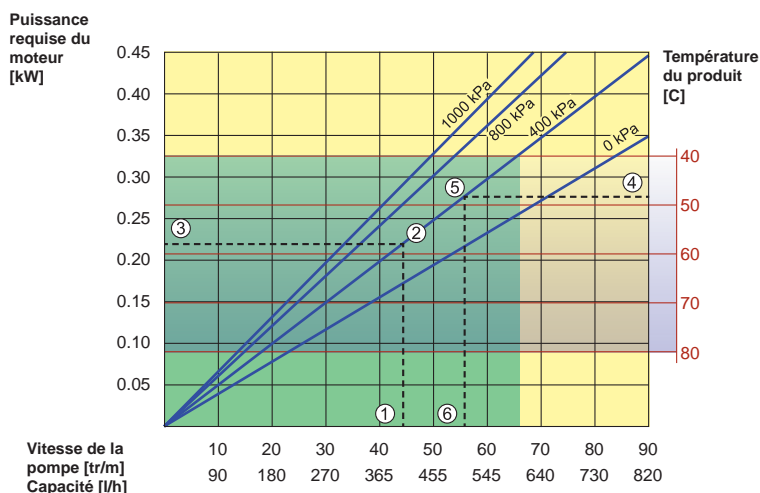
Bredel 15

Débit maximum : 525 l/h
 Cylindrée : 0,083 l/tr
 Pression maximale de refoulement : 12 bars
 Température maximale : 80 °C
 Diamètre interne du tube de pompe : 15 mm
 Lubrifiant requis : 0,5 litre
 Couple au démarrage : 60 Nm



Bredel 20

Débit maximum : 820 l/h
 Cylindrée : 0,152 l/tr
 Pression maximale de refoulement : 10 bars
 Température maximale : 80 °C
 Diamètre interne du tube de pompe : 20 mm
 Lubrifiant requis : 0,5 litre
 Couple au démarrage : 85 Nm

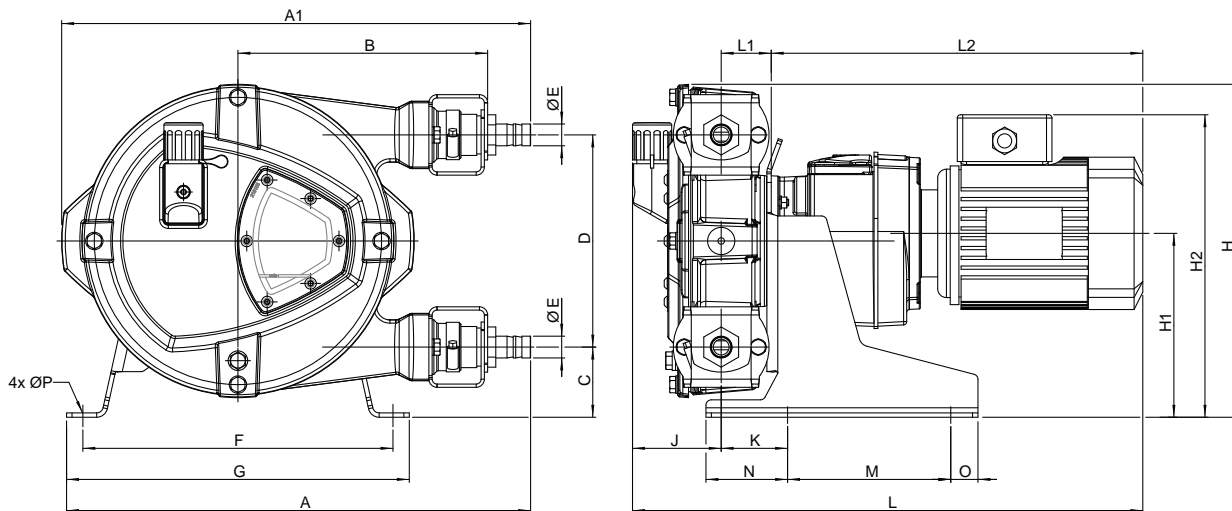


*Emplacement "E" indiqué sur le plan d'encombrement à la page suivante

- Fonctionnement continu
- Fonctionnement intermittent (Maximum 2 heures de fonctionnement suivies d'un arrêt de 1 heure minimum)

Dimensions

Remarque : mesures exprimées en mm



Type	A	A1	B	C	D	E	F	G	H	H1	H2 _{max}	J	K	L _{max}	L1	L2 _{max}	M	N	O	P
Bredel 10	337	311	171	62	116	Ø16	235	265	225	127	254	78	51	501	46	378	150	65	25	Ø12
Bredel 15	427	431	230	63	195	Ø20	285	315	304	167	294	82	61	505	46	378	150	75	25	Ø12
Bredel 20	427	431	230	63	195	Ø20	285	315	304	167	294	82	61	505	46	378	150	75	25	Ø12

Comprendre les courbes

1. Le débit requis indique la vitesse de la pompe
2. Pression de refoulement calculée
3. Puissance nette de moteur requise
4. Température du produit
5. Pression de refoulement calculée
6. Vitesse maximale recommandée de la pompe

Remarque : La zone de fonctionnement continu diminue avec l'augmentation des températures du produit. Pour les températures > 40 °C, la zone de fonctionnement continu est limitée par la ligne de température rouge correspondante.

Dosage des produits chimiques

Dans une station de traitement d'eau, les effluents arrivent par plusieurs conduites très longues. Après un traitement préliminaire, l'effluent subit une épuration qui réduit sa teneur en sulfure d'hydrogène de 250 ppm à moins de 0,1 ppm. Les pompes à membranes et à vis excentrée furent remplacées en raison des longues périodes d'immobilisation, du coût élevé de l'entretien et des mauvaises performances. Les pompes Bredel sont utilisées dans ce process pour transférer et doser l'hypochlorite de sodium, l'hydroxyde de sodium et le bisulfate de sodium.

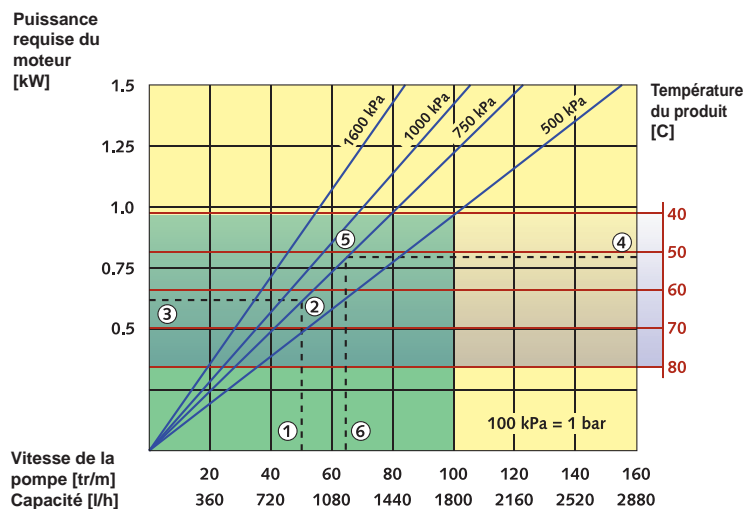


Bredel 25, Bredel 32

Performance

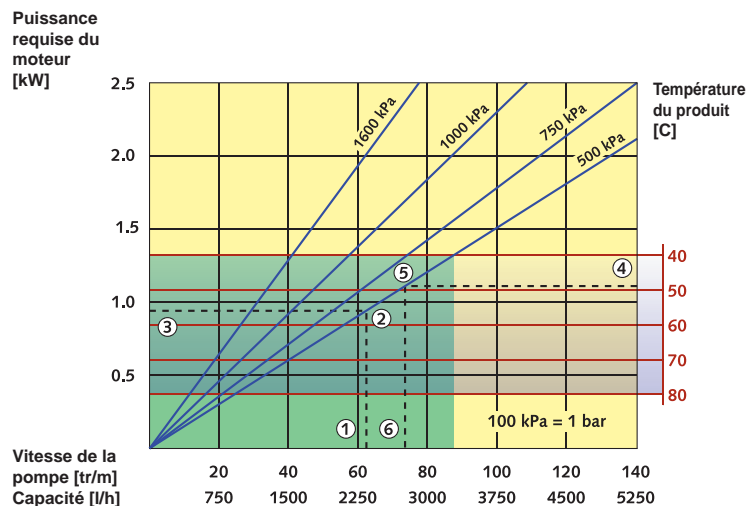
Bredel 25

Débit maximum : 2 740 l/h
 Cylindrée : 0,300 l/tr
 Pression maximale de refoulement : 16 bars
 Température maximale : 80 °C
 Diamètre interne du tube de pompe : 25 mm
 Lubrifiant requis : 1,5 litre
 Couple au démarrage : 115 Nm

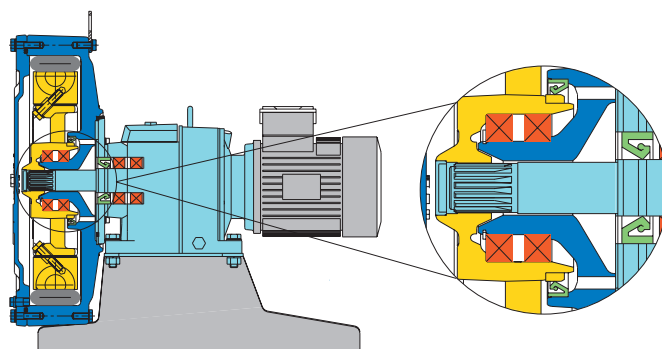


Bredel 32

Débit maximum : 5 250 l/h
 Cylindrée : 0,625 l/l/tr
 Pression maximale de refoulement : 16 bars
 Température maximale : 80 °C
 Diamètre interne du tube de pompe : 32 mm
 Lubrifiant requis : 3,5 litres
 Couple au démarrage : 210 Nm

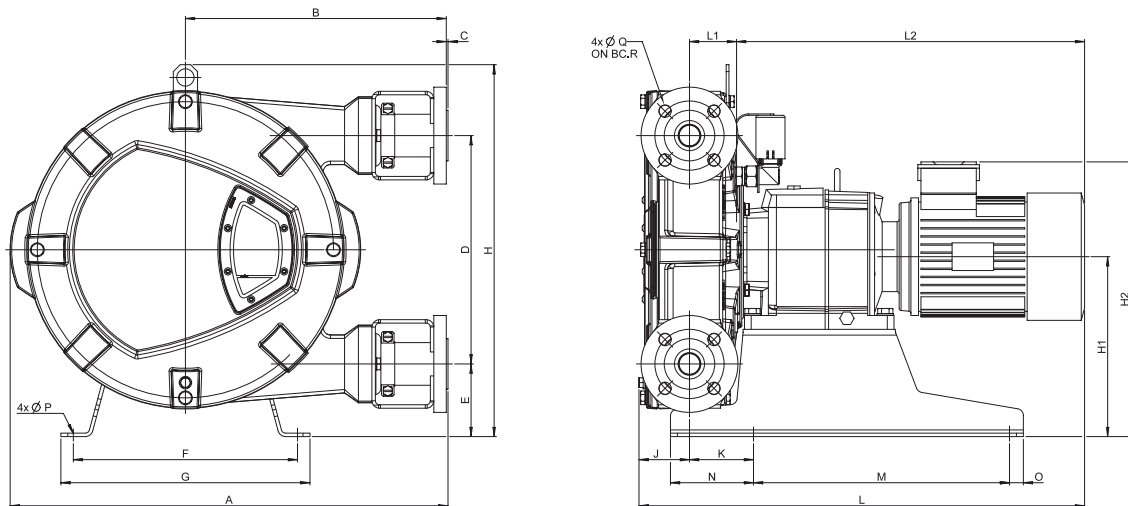


- Fonctionnement continu
- Fonctionnement intermittent (Maximum 2 heures de fonctionnement suivies d'un arrêt de 1 heure minimum)



Dimensions

Remarque : mesures exprimées en mm



Type	A	B	C	D	E	F	G	H	H1	H2 max	J	K	L max	L1	L2 max	M	N	O	P	Q	R
Bredel 25	521	304	2,5	264	98	279	315	460	222	359	66	97	592	58	468	305	120	15	Ø12	Ø14	85
Bredel 32	631	375	2,5	330	105	324	360	538	260	402	72	93	684	68	544	370	120	20	Ø12	Ø18	100

Comprendre les courbes

1. Le débit requis indique la vitesse de la pompe
2. Pression de refoulement calculée
3. Puissance nette de moteur requise
4. Température du produit
5. Pression de refoulement calculée
6. Vitesse maximale recommandée de la pompe

Remarque : La zone de fonctionnement continu diminue avec l'augmentation des températures du produit. Pour les températures > 40 °C, la zone de fonctionnement continu est limitée par la ligne de température rouge correspondante.

Boues abrasives en brasserie

Un grand brasseur utilisait des pompes à membranes pour doser une bouillie fortement abrasive à teneur en terre de diatomées mais il était confronté à de longues périodes d'arrêts en raison de l'usure par abrasion. Après avoir remplacé celles-ci par des pompes Bredel, ce brasseur a pu réduire sensiblement ses coûts d'entretien et surtout éliminer le temps d'immobilisation. Fort de ce succès, le brasseur installa 6 pompes Bredel pour transférer la bouille abrasive issue de la levure employée. Ces pompes ont remplacées les pompes à lobes dont le remplacement des joints et des lobes exigeait de gros travaux d'entretien.

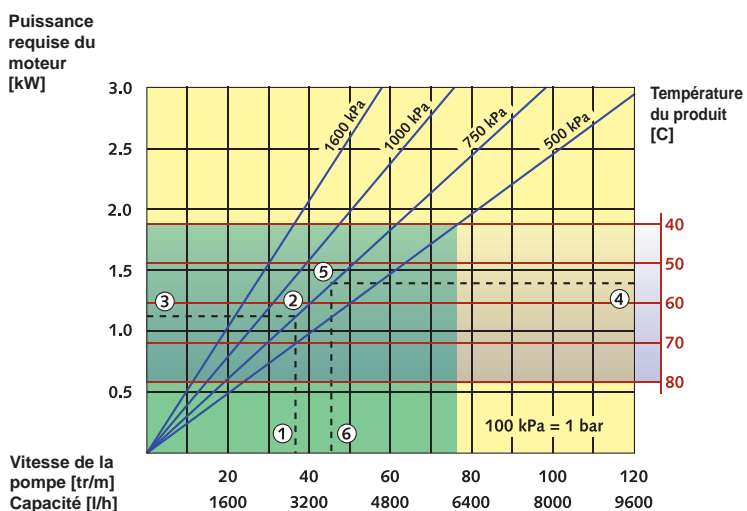


Bredel 40, Bredel 50

Performance

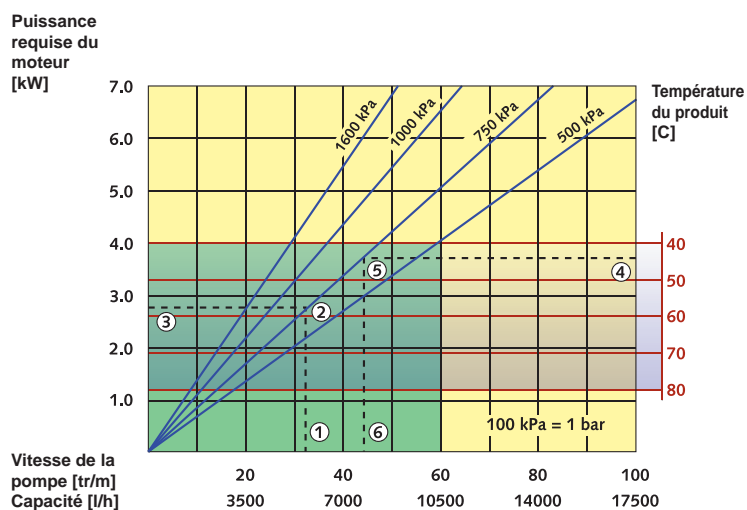
Bredel 40

Débit maximum : 9 600 l/h
 Cylindrée : 1,33 l/tr.
 Pression maximale de refoulement : 16 bars
 Température maximale : 80 °C
 Diamètre interne du tube de pompe : 40 mm
 Lubrifiant requis : 5 litres
 Couple au démarrage : 320 Nm

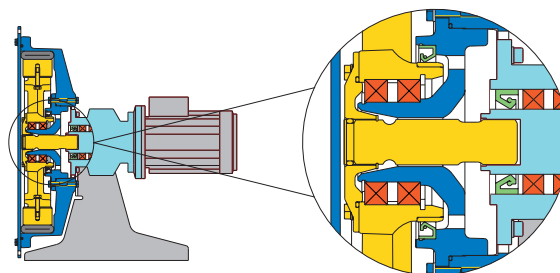
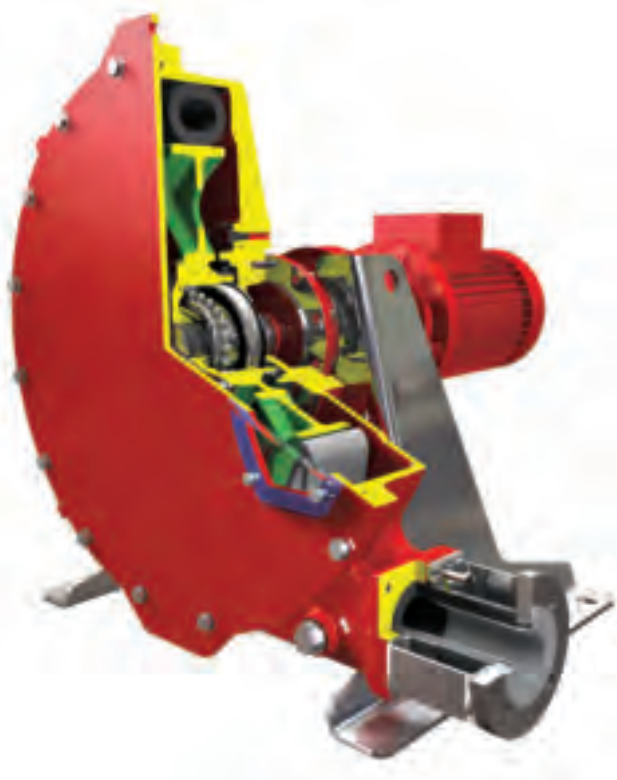


Bredel 50

Débit maximum : 17 500 l/h
 Cylindrée : 2,92 l/tr.
 Pression maximale de refoulement : 16 bars
 Température maximale : 80 °C
 Diamètre interne du tube de pompe : 50 mm
 Lubrifiant requis : 10 litres
 Couple au démarrage : 620 Nm

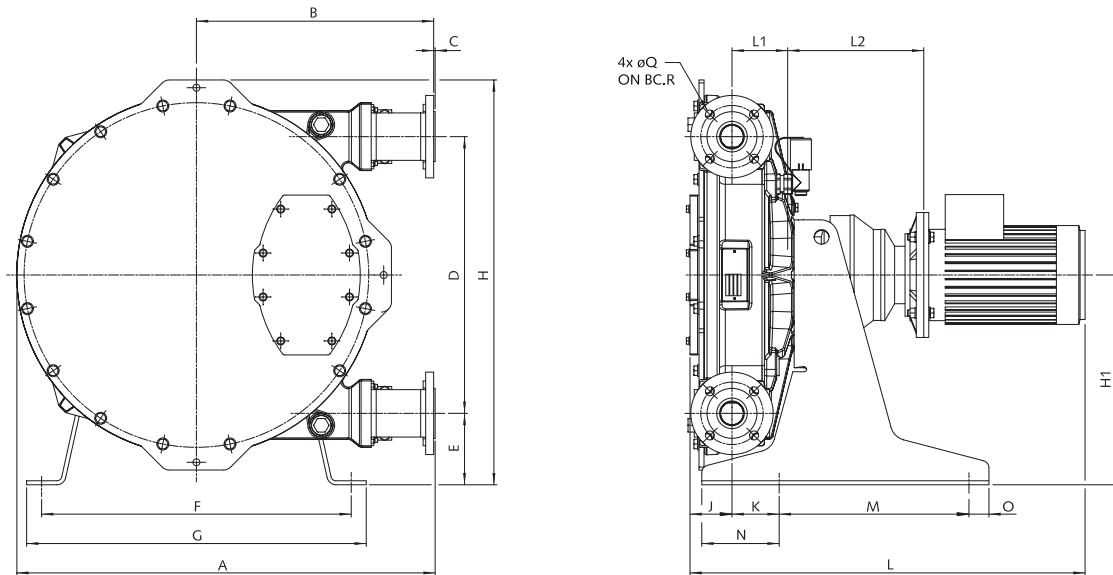


- Fonctionnement continu
- Fonctionnement intermittent (Maximum 2 heures de fonctionnement suivies d'un arrêt de 1 heure minimum)



Dimensions

Remarque : mesures exprimées en mm



Type	A	B	C	D	E	F	G	H	H1	J	K	L max	L1	L2 max	M	N	O	P	Q	R
Bredel 40	705	412	2,5	430	110	490	540	643	325	73	84	906	91	301	300	120	30	Ø18	Ø18	110
Bredel 50	838	475	3	554	143	620	680	811	420	84	95	975	112	339	380	155	40	Ø18	Ø18	125

Comprendre les courbes

1. Le débit requis indique la vitesse de la pompe
2. Pression de refoulement calculée
3. Puissance nette de moteur requise
4. Température du produit
5. Pression de refoulement calculée
6. Vitesse maximale recommandée de la pompe

Remarque : La zone de fonctionnement continu diminue avec l'augmentation des températures du produit. Pour les températures > 40 °C, la zone de fonctionnement continu est limitée par la ligne de température rouge correspondante.

Pas de contact avec l'air

Une usine produisant de la porcelaine 'bone china' de qualité fine utilisait une pompe à piston de type alternatif pour acheminer l'engobe vers l'atelier de moulage. En raison de l'air entraîné dans l'engobe, des trous d'épingle se formaient à la surface du tesson, ce qui affectait la qualité du produit fini. L'engobe est thixotrope et hautement abrasif. Le passage à une pompe péristaltique a éliminé ce problème. Sa construction, dépourvue de presse-étoupe, élimine toute entrée d'air.

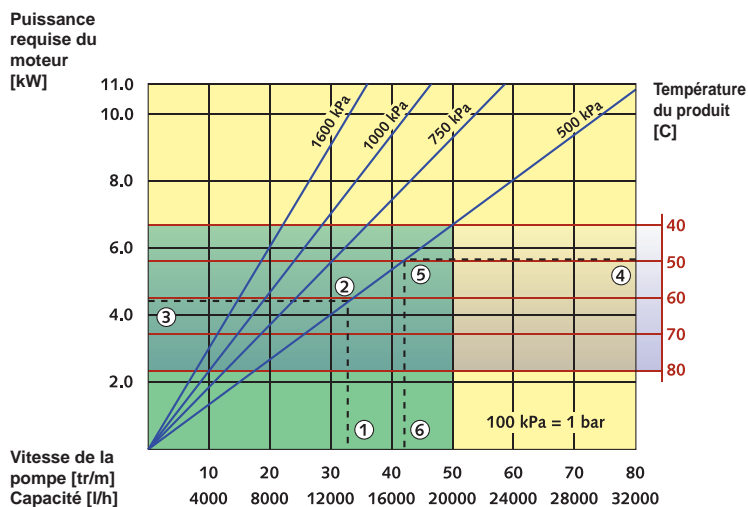


Bredel 65, Bredel 80, Bredel 100

Performance

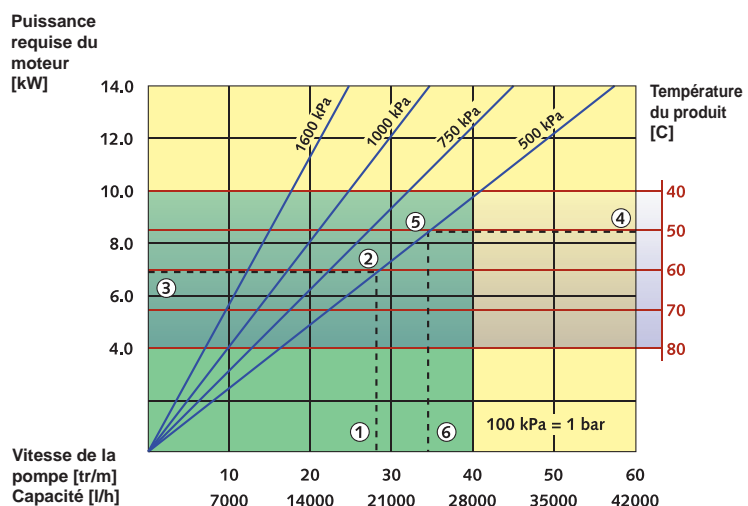
Bredel 65

Débit maximum : 32 200 l/h
 Cylindrée : 6,7 l/tr
 Pression maximale de refoulement : 16 bars
 Température maximale : 80 °C
 Diamètre interne du tube de pompe : 65 mm
 Lubrifiant requis : 20 litres
 Couple au démarrage : 1150 Nm



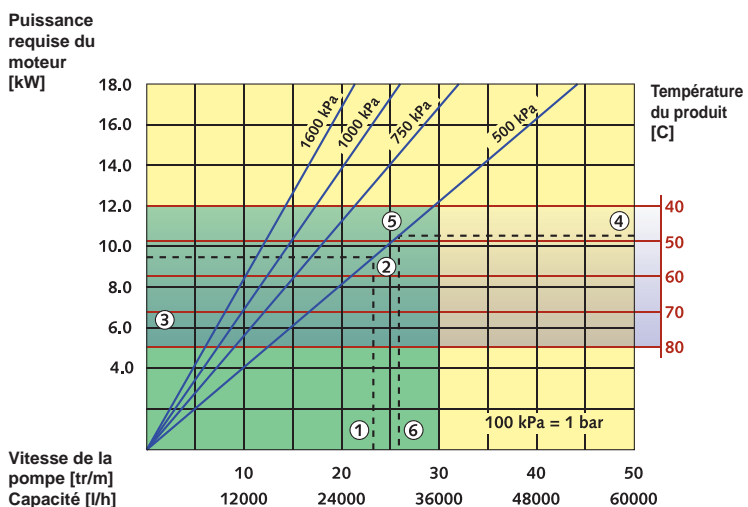
Bredel 80

Débit maximum : 39 100 l/h
 Cylindrée : 11,7 l/tr
 Pression maximale de refoulement : 16 bars
 Température maximale : 80 °C
 Diamètre interne du tube de pompe : 80 mm
 Lubrifiant requis : 40 litres
 Couple au démarrage : 2000 Nm



Bredel 100

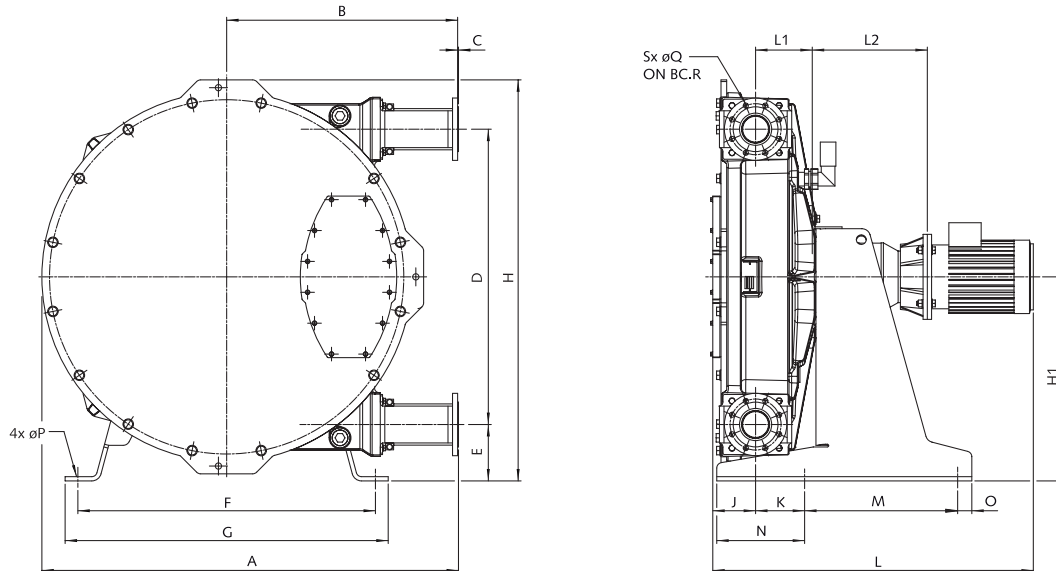
Débit maximum : 52 900 l/h
 Cylindrée : 20 l/tr
 Pression maximale de refoulement : 16 bars
 Température maximale : 80 °C
 Diamètre interne du tube de pompe : 100 mm
 Lubrifiant requis : 60 litres
 Couple au démarrage : 3100 Nm



■ Fonctionnement continu
 ■ Fonctionnement intermittent (Maximum 2 heures de fonctionnement suivies d'un arrêt de 1 heure minimum)

Dimensions

Remarque : mesures exprimées en mm



Type	A	B	C	D	E	F	G	H	H1	J	K	L _{max}	L1	L2 _{max}	M	N	O	P	Q	R	S
Breidel 65	1059	580	3	746	152	680	740	1036	525	104	137	1172	141	486	415	220	50	Ø18	Ø18	145	4
Breidel 80	1257	700	4	876	182	900	990	1218	620	124	153	1351	166	582	525	275	50	Ø22	Ø18	160	8
Breidel 100	1468	813	3	1042	199	1050	1140	1415	720	151	173	1392	200	489	540	310	50	Ø22	Ø18	180	8

Comprendre les courbes

1. Le débit requis indique la vitesse de la pompe
2. Pression de refoulement calculée
3. Puissance nette de moteur requise
4. Température du produit
5. Pression de refoulement calculée
6. Vitesse maximale recommandée de la pompe

Remarque : La zone de fonctionnement continu diminue avec l'augmentation des températures du produit. Pour les températures > 40 °C, la zone de fonctionnement continu est limitée par la ligne de température rouge correspondante.

Transfert aisé des matières solides

La cuisson des copeaux de bois dans une solution aqueuse de soude et sulfure de sodium donne un résidu traité connu sous le terme de 'liqueur noire'. Les papeteries utilisent généralement de grosses pompes à engrenages ou autres pompes volumétriques pour reprendre cette liqueur, souvent avec une très grande difficulté. Les problèmes d'aspiration, le fonctionnement à sec et les petites particules de bois ne font qu'aggraver les choses. La pompe Breidel apporte la solution optimale: Elle est résistante aux produits abrasifs, tout à fait capable de transférer les matières solides et elle peut tourner à sec.

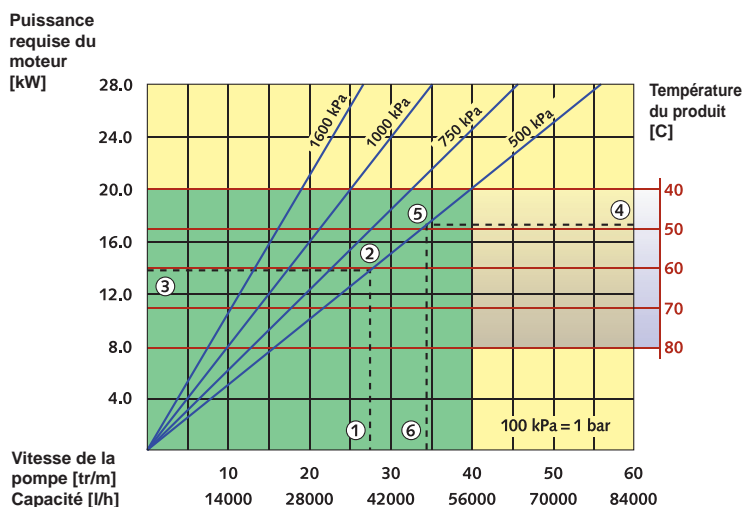


Bredel 280, Bredel 2100

Performance

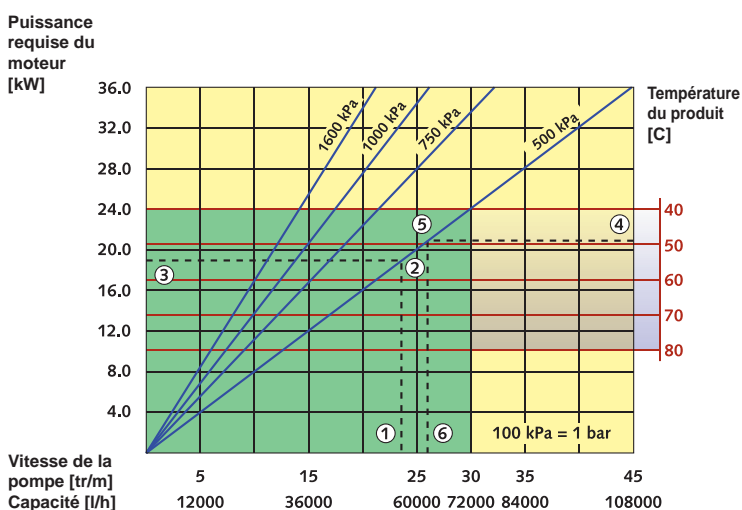
Bredel 280

Débit maximum : 78 000 l/h
 Cylindrée : 23,4 l/tr.
 Pression maximale de refoulement : 16 bars
 Température maximale : 80 °C
 Diamètre interne du tube de pompe : 80 mm
 Lubrifiant requis : 80 litres
 Couple au démarrage : 3 400 Nm



Bredel 2100

Débit maximum : 108 000 l/h
 Cylindrée : 40 l/tr.
 Pression maximale de refoulement : 16 bars
 Température maximale : 80 °C
 Diamètre interne du tube de pompe : 100 mm
 Lubrifiant requis : 120 litres
 Couple au démarrage : 5 300 Nm



- Fonctionnement continu
- Fonctionnement intermittent (Maximum 2 heures de fonctionnement suivies d'un arrêt de 1 heure minimum)

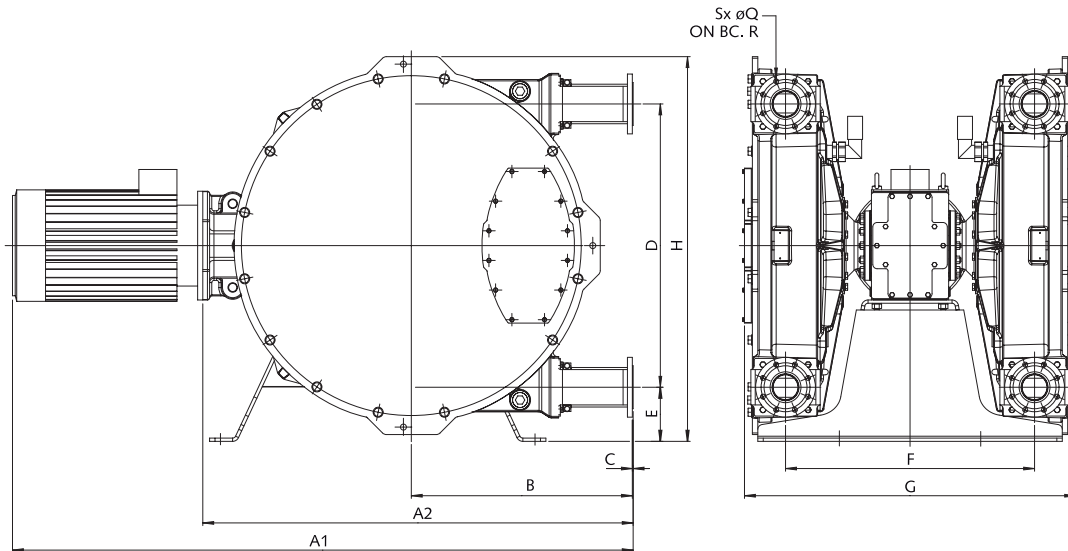


* Pour de plus amples informations, veuillez consulter votre distributeur Bredel. Les modèles duplex sont également disponibles pour les pompes de séries Bredel 10 à Bredel 65.

Très faible encombrement.

Dimensions

Remarque : mesures exprimées en mm



Type	A1	A2	B	C	D	E	F	G	H	Q	R	S
Bredel 280	*	1404	700	4	876	182	800	1047	1218	Ø18	160	8
Bredel 2100	*	1516	813	3	1042	199	916	1218	1415	Ø18	180	8

* Les dimensions peuvent varier selon l'entraînement sélectionné.

Comprendre les courbes

1. Le débit requis indique la vitesse de la pompe
2. Pression de refoulement calculée
3. Puissance nette de moteur requise
4. Température du produit
5. Pression de refoulement calculée
6. Vitesse maximale recommandée de la pompe

Remarque : La zone de fonctionnement continu diminue avec l'augmentation des températures du produit. Pour les températures > 40 °C, la zone de fonctionnement continue est limitée par la ligne de température rouge correspondante.

Grand débit

Une importante société minière avait besoin de plusieurs pompes pour le transfert de boue à des débits allant jusqu'à 68 m³/h. La solution pour cette application était la pompe Breidel duplex. Cette pompe possède deux têtes montées sur un entraînement unique. Avec des sabots positionnés à 90 degrés d'intervalle, cette pompe est capable d'assurer des débits plus élevés qu'une pompe unique mais, avec des besoins de puissance et d'encombrement beaucoup plus faibles que ceux de deux pompes réunies.



DuCoNite® - La réponse aux liquides corrosifs

La pompe **DuCoNite** s'utilise pour les applications qui posent le plus de difficultés. Une protection de surface high-tech a rendu la pompe ultra-résistante aux liquides les plus agressifs. Les pompes DuCoNite sont disponibles en cinq tailles - pour des capacités atteignant 5 250 l/h et à des pressions allant jusqu'à 16 bars.

Les pompes DuCoNite conviennent pour le transfert efficace de toute une gamme de matériaux corrosifs, comme l'hypochlorite de sodium, le dioxyde de titane, l'hydroxyde de sodium, les agents catalytiques, l'acide sulfurique, les boues de chaux, les liquides acides, les solvants et les résines.



Avantage des pompes DuCoNite

Les pompes Bredel nécessitent un entretien minimum. Il suffit de remplacer le tube pour obtenir une pompe toute neuve. Si la protection de la pompe est votre préoccupation majeure, la pompe DuCoNite présente les avantages supplémentaires suivants :

Protection intégrale contre les produits chimiques courants utilisés pour le traitement de l'eau et des eaux usées

Boîtier de pompe exempt de peinture permettant un lavage à grande eau dans l'industrie alimentaire

Pompes disponibles en version DuCoNite 10, DuCoNite 15, DuCoNite 20, DuCoNite 25 et DuCoNite 32 pour le dosage et le transfert.



DuCoNite 10

Débit maximum : 145 l/h
Pression maximale de refoulement : 7,5 bars

DuCoNite 15

Débit maximum : 820 l/h
Pression maximale de refoulement : 7,5 bars

DuCoNite 20

Débit maximum : 954 l/h
Pression maximale de refoulement : 7,5 bars

DuCoNite 25

Débit maximum : 2 498 l/h
Pression maximale de refoulement : 16 bars

DuCoNite 32

Débit maximum : 5 250 l/h
Pression maximale de refoulement : 16 bars

Protection contre les produits chimiques

Conçu et testé par Bredel en collaboration avec des experts de la métallurgie, DuCoNite est un processus en trois étapes pour le traitement des surfaces métalliques doté d'une excellente résistance à de très nombreux produits chimiques, notamment ceux qui figurent parmi les liquides les plus agressifs couramment manipulés dans le monde entier :

Produit chimique	Concentration	Temp.	Résistance
Hypochlorite de sodium	jusqu'à 18 %	21-50 °C	A
Bisulfite de sodium	38 %	21-50 °C	A
Chlorure ferrique	jusqu'à 50 %	21-50 °C	A
Chlorure ferreux	35 %	21-50 °C	A
Alum	50 %	21-50 °C	A
Acide silicofluorhydrique	18-24 %	21-50 °C	B
Hydroxyde de sodium	20-50 %	21-50 °C	A
Permanganate de potassium	50 %	21-50 °C	A
Ammoniaque aqueuse	20 %	21-50 °C	B
Acide sulfurique	93-97 %	21-50 °C	A
Acide citrique	50 %	21-50 °C	A
Orthophosphate de zinc	25 %	21-50 °C	A
Acide phosphorique	50 %	21-50 °C	A
Acide nitrique	25 %	21-50 °C	A

Compatibilité chimique

A = Bonne B = Limitée

Les plans d'encombrement sont illustrés aux pages 8 à 11.

Transferts de solides

Un fabricant de granulés de résine de polycarbonate rencontrait des problèmes lors du pompage d'un effluent. Ces plaquettes se coinçaient dans la pompe à double membranes que l'entreprise utilisait pour acheminer l'effluent vers un filtre-presse.

Constamment bloquée, la pompe à membranes agissait, en fait, comme un filtre. Désormais, la pompe Bredel transfère facilement l'effluent, ayant éliminé quasiment tous les arrêts de production. Elle a également amélioré la rentabilité du filtre-presse d'un facteur de 35.



Nettoyage en place : Bredel CIP 40, Bredel CIP 50

Performance

Bredel CIP 40

Débit maximum : 4 800 l/h

Cylindrée : 1,33 l/tr.

Pression maximale de refoulement : 16 bars

Diamètre interne du tube de pompe : 40 mm

Lubrifiant requis : 10 litres

Couple minimum au démarrage : 320 Nm

Bredel CIP 50

Débit maximum : 8 500 l/h

Cylindrée : 2,92 l/tr.

Pression maximale de refoulement : 16 bars

Diamètre interne du tube de pompe : 50 mm

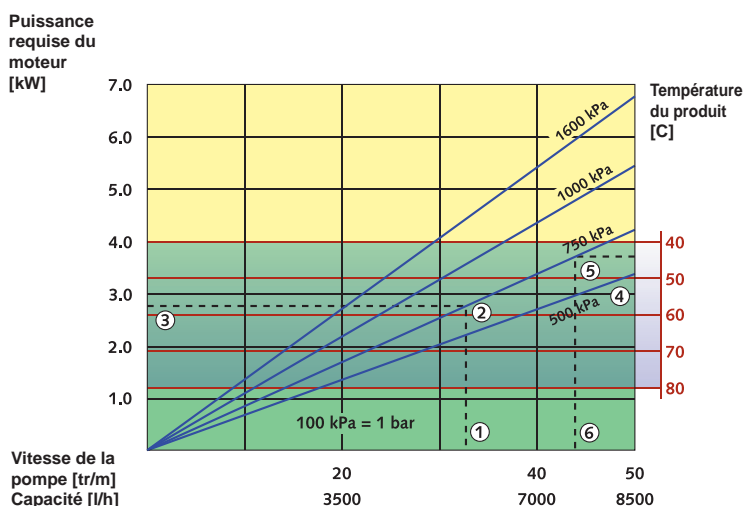
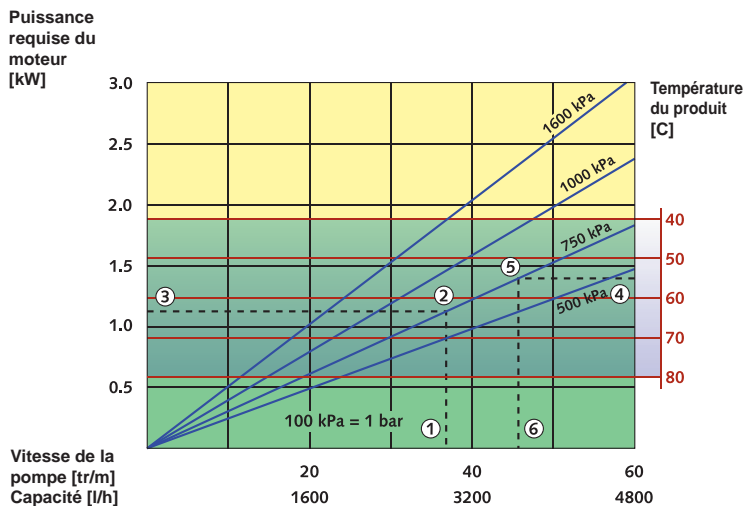
Lubrifiant requis : 20 litres

Couple minimum au démarrage : 620 Nm

Spécifications des pompes CIP

Recommandées pour les process sanitaires ou autres applications exigeant un nettoyage régulier des tuyauteries

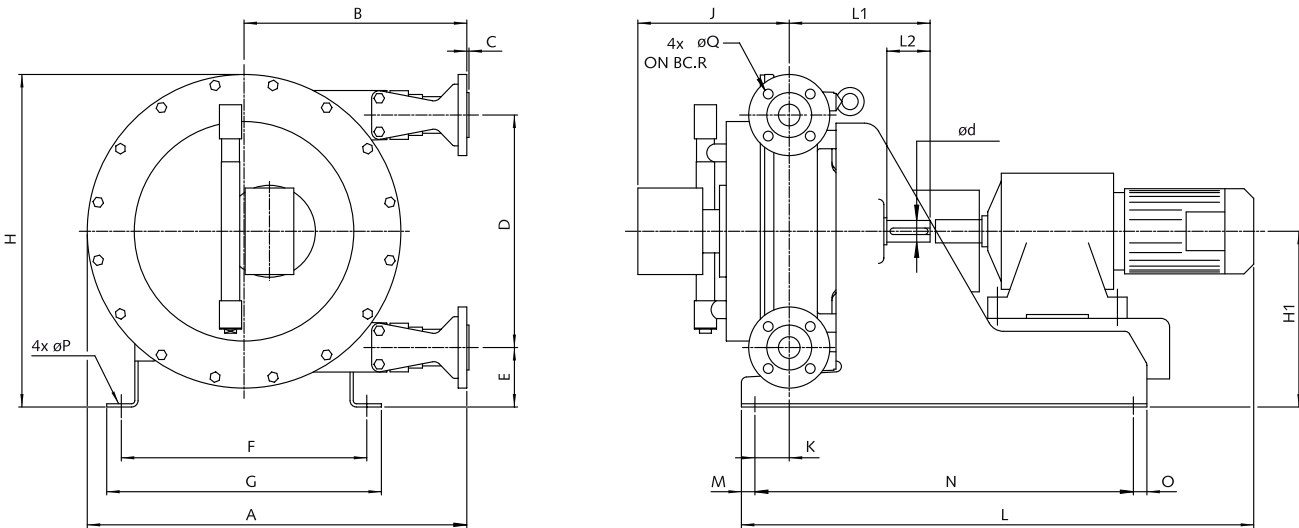
- Température de stérilisation maximale 120 °C
- Certification EHEDG
- Tube de pompe agréé pour les applications alimentaires
- Lubrifiant de qualité alimentaire déposé NSF®
- Raccords sanitaires en acier inoxydable disponibles
- Pressions pouvant atteindre 16 bars
- Sabots sur le rotor se rétractant automatiquement pour le nettoyage interne du tube de pompe
- Came à actionnement électrique, pneumatique ou manuel



- Fonctionnement continu
- Fonctionnement intermittent (Maximum 2 heures de fonctionnement suivies d'un arrêt de 1 heure minimum)

Dimensions

Remarque : mesures exprimées en mm



ANSI 316	PVC/PP/PVDF
----------	-------------

Type	A	B	C	C	D	Ødxl	E	F	G	H	H1	J _{max}	K	L	L1	L2	M	N	O	Q	R
Bredel CIP 40	702	412	2,5	10	430	40k6x80	110	454	508	615	325	414	64	*	260	80	25	700	25	18	110
Bredel CIP 50	835	475	3	10	554	50k6x100	123	444	496	760	400	433	78	*	325	100	25	870	25	18	125

Comprendre les courbes

1. Le débit requis indique la vitesse de la pompe
2. Pression de refoulement calculée
3. Puissance nette de moteur requise
4. Température du produit
5. Pression de refoulement calculée
6. Vitesse maximale recommandée de la pompe

Remarque : La zone de fonctionnement continu diminue avec l'augmentation des températures du produit. Pour les températures > 40 °C, la zone de fonctionnement continue est limitée par la ligne de température rouge correspondante.

Les modèles Bredel CIP 40 et 50 sont fournis avec des sabots rétractables en option, pour le nettoyage en ligne sans démontage.

Transfert de produits fragiles

Une conserverie utilise une pompe Bredel pour transférer des pêches de citernes de stockage vers sa chaîne de mise en boîtes. Cette entreprise utilisait des pompes centrifuges mais était confrontée à un taux élevé de pêches endommagées. Le pompage souple de la pompe péristaltique élimine le cisaillement et a réduit considérablement la quantité de produits endommagés ou inacceptables.

Cette entreprise apprécie également la fiabilité, le peu d'entretien et la capacité de la pompe à tourner 24 heures sur 24 et 7 jours sur 7 pendant toute la saison de mise en boîtes.



Le tube de la pompe est la clé du succès

Le tube de la pompe est le seul composant vital pour le fonctionnement, la longévité et l'économie que procure ce type de pompe. Pour assurer une compression parfaite et un fonctionnement constant et fiable, la société Bredel fabrique des tubes à base de caoutchoucs de haute qualité, renforcés par quatre couches distinctes de nylon tressé et une finition avec un usinage de haute précision. Une compression parfaite élimine le calage qui, pour d'autres pompes, peut abîmer les produits sensibles au cisaillement, réduire la précision du dosage/des mesures ou permet aux boues abrasives de provoquer une usure interne. La société Bredel fabrique des tubes de pompes qui répondent aux caractéristiques de débit, de pression et de température de vos applications les plus contraignantes.



- 1 Couche interne en différentes qualités de caoutchouc
- 2 Renforts de couches de nylon tressées
- 3 Couche externe usinée avec précision
- 4 Surface extérieure brute avant usinage

Conçues à la perfection

La société Bredel utilise une technologie de pointe pour concevoir, fabriquer et tester ses pompes.

Innovation: En tant que leader mondial dans le domaine des pompes, nous sommes fiers de nos idées et de nos produits innovants qui offrent à nos clients des avantages multiples dans une gamme d'applications qui ne cesse de s'étendre. Par exemple, les sabots de compression rétractables permettent de réaliser efficacement le nettoyage en place.

Conception: Utilisant des outils comme l'analyse par la méthode des éléments finis (FEA), nous concevons nos tubes à la perfection - jusqu'à la position, les angles et l'épaisseur des couches de renfort, ainsi que l'épaisseur du caoutchouc. Depuis la géométrie du sabot de compression jusqu'au corps de pompe... tout est étudié pour optimiser le fonctionnement du tube de la pompe.

Production: Unique dans le monde et bénéficiant d'outils de production très performants comme l'installation d'usinage automatisée des tubes de pompe Bredel, qui permet le respect de tolérances de fabrication très précises - garantissant une compression adéquate et, de ce fait, la fiabilité du tube, source d'économie. Dans notre usine certifiée ISO9001:2000, pompes et tubes sont fabriqués conformément aux normes de contrôle qualité les plus exigeantes.

Construction du tube

Constitué de différentes couches de caoutchouc renforcées par plusieurs armatures de nylon tressées, le tube de la pompe est le composant essentiel des pompes de haute performance. Les couches interne et externe sont extrudées. La couche interne est disponible dans différentes qualités d'élastomères. Après réalisation, le tube de pompe est usiné. L'usinage est l'étape finale dans la fabrication du tube. C'est une phase délicate car elle conditionne les tolérances de fabrication exactes à satisfaire.

Le tube garanti

- Tolérances strictes pour une faible contrainte sur les roulements
- Compression parfaite pour une longue durée de vie
- Performances constantes, indépendantes des conditions variables d'aspiration et de refoulement



Dans la mesure où une variation de 1mm dans l'épaisseur de la paroi des tubes peut réduire de 25% leur longévité, chaque tube est usiné avec précision pour assurer une performance constante.

Types de tubes



CAOUTCHOUC NATUREL (NR)

Exceptionnelle résistance à l'abrasion. Généralement résistant aux acides dilués et aux alcools.

Temp. maximale du liquide : 80 °C

Temp. minimale du liquide : -20 °C



NITRILE-BUNA N (NBR)

Conformité aux normes FDA et 3A. Résistance aux huiles, graisses, alcalins et détergents.

Temp. maximale du liquide : 80 °C

Temp. minimale du liquide : -10 °C



EPDM

Excellente résistance chimique, notamment aux alcools et acides concentrés.

Temp. maximale du liquide : 90 °C

Temp. minimale du liquide : -10 °C



CSM

Exceptionnelle résistance aux acides, oxydants, et bases concentrés

Temp. maximale du liquide : 80 °C

Temp. minimale du liquide : -10 °C

Accessoires

1. Amortisseur de pulsations au refoulement (PD)

La présence de l'amortisseur de pulsation sur la tuyauterie de refoulement élimine jusqu'à 90 % des pulsations au refoulement de la pompe, protège la pompe, la tuyauterie et les instruments, réduit les vibrations, les coups de bélier et le bruit de la tuyauterie.

2. Amortisseur de pulsations pour l'aspiration (IPA)

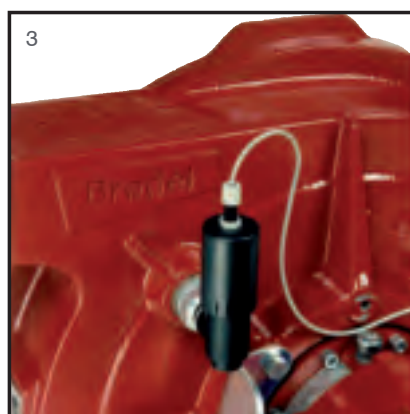
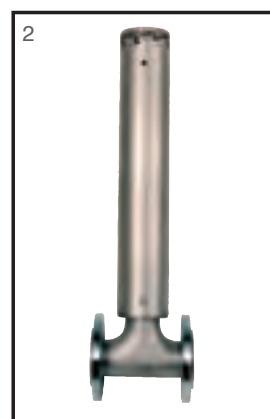
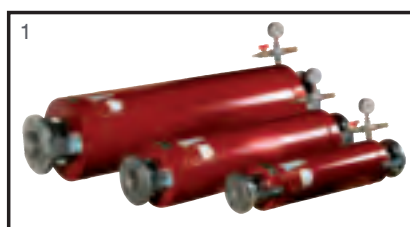
Installé sur le côté aspiration, cet accessoire réduit les pics de pression positive et négative en cas de variation des conditions d'aspiration, résultant en un fonctionnement plus stable et une plus grande longévité du tube de pompe.

3. Sonde de niveau élevé

Lorsqu'elle est connectée, cette sonde de niveau de liquide élevé stoppe la pompe en cas de défaillance du tube.

4. Entraînement à fréquence variable (VFD)

Le variateur de fréquence intégré avec contrôle de la vitesse, s'avère très utile lorsque le débit de pompage doit être variable ou si le processus nécessite d'être réglé.



Autres accessoires

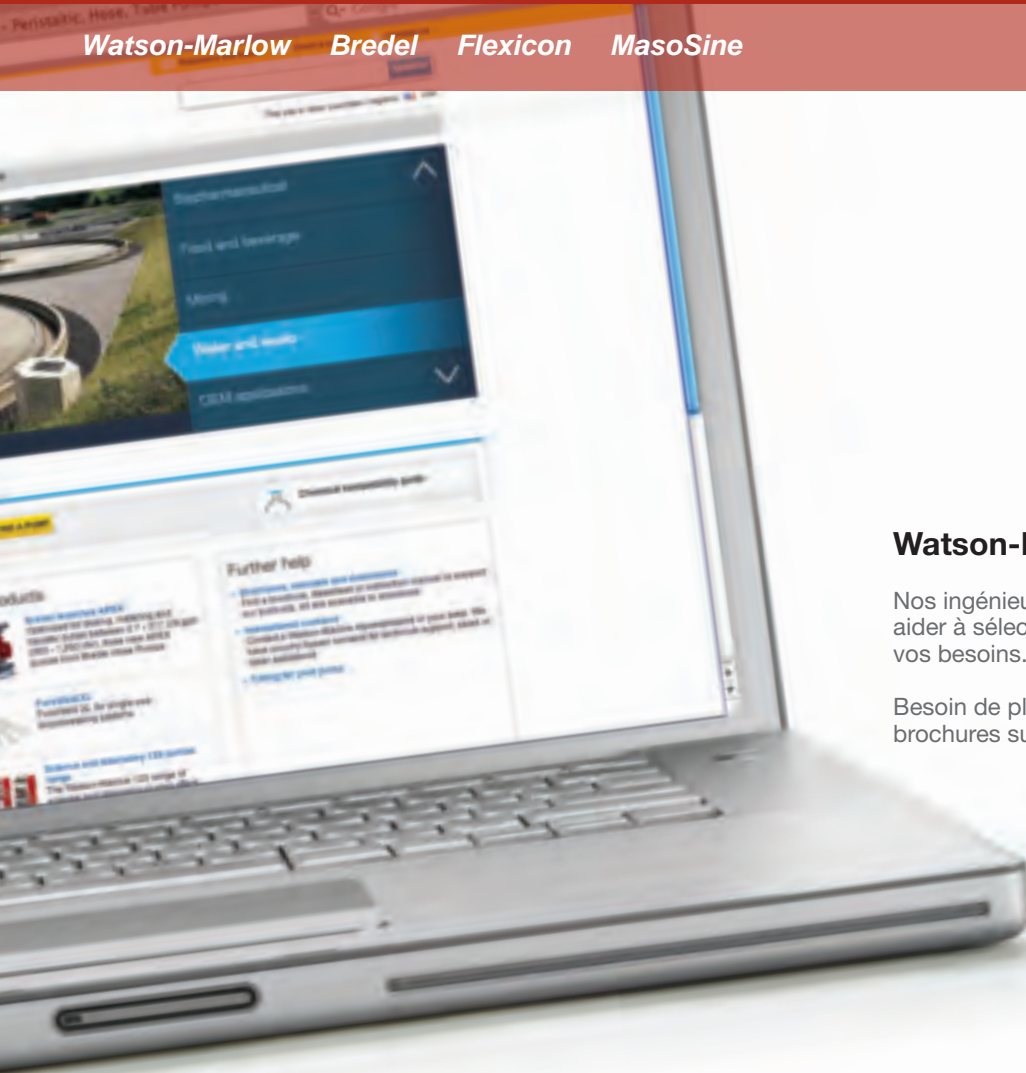
Veillez contacter Bredel pour toute information sur les accessoires disponibles, notamment l'option « vacuum assist » prévue pour les liquides à viscosité élevée, et le compteur de tours permettant de surveiller votre pompe.

Le groupe Watson-Marlow Pumps possède six usines de classe internationale, avec des opérations de vente directe dans 23 pays et des distributeurs dans plus de 50 pays. Pour obtenir les coordonnées de vos interlocuteurs, rendez-vous sur notre site :

www.wmpg.fr



Watson-Marlow — Bredel — Flexicon — MasoSine



Watson-Marlow en ligne

Nos ingénieurs du monde entier sont là pour vous aider à sélectionner la pompe et les tubes adaptés à vos besoins.

Besoin de plus d'informations ? Vous trouverez nos brochures sur notre site : www.wmpg.fr

Tél. : +44 (0) 1326 370370

info@wmpg.co.uk

www.wmpg.co.uk

Watson-Marlow Pumps Group
Falmouth, Cornwall TR11 4RU, Royaume-Uni

Les informations contenues dans ce document sont réputées exactes au moment de la mise sous presse, cependant Watson-Marlow Bredel BV décline toute responsabilité pour toute erreur éventuelle, et se réserve le droit de modifier ces informations sans préavis. Toutes les valeurs indiquées dans le présent document ont été obtenues dans l'environnement contrôlé de notre banc d'essai. Les débits effectifs peuvent varier en raison des variations de température, de viscosité, de pression d'aspiration et de refoulement, et /ou de la configuration du système. APEX, DuCoNite®, Bioprene® et Bredel sont des marques commerciales.